

# Теморегулятор STEM Energy SET70

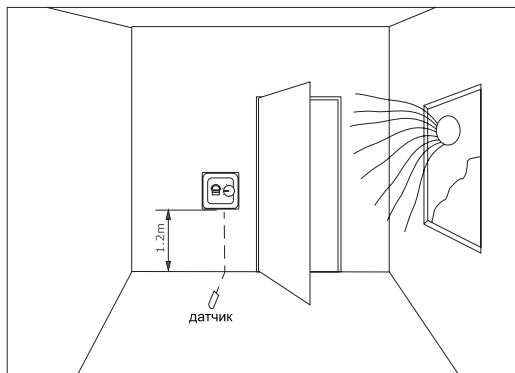
## ОСОБЕННОСТИ УСТАНОВКИ

### Установка датчика температуры:

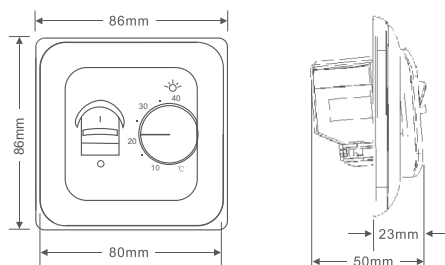
Датчик температуры устанавливается в пластмассовую гофротрубу, которая вмонтирована в стяжку.

### Расположение терморегулятора:

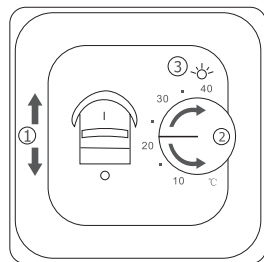
Терморегулятор должен быть расположен на стене в помещении со свободной циркуляцией воздуха. Кроме того, он должен быть расположен там, где на него нет влияния других источников тепла: *нежелательно расположение в зоне прямого попадания солнечных лучей и влияния сквозняков.*



## РАЗМЕРЫ ТЕРМОРЕГУЛЯТОРА



## УПРАВЛЕНИЕ И КОНТРОЛЬ

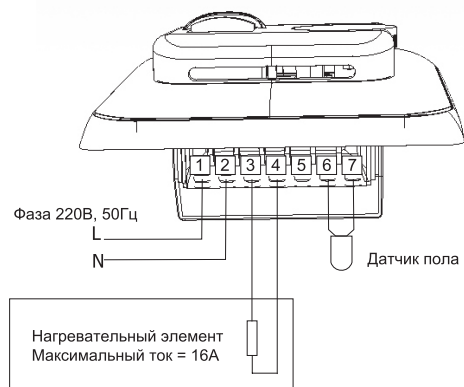


**1. Вкл/Выкл:**  
I – включение  
O – выключение

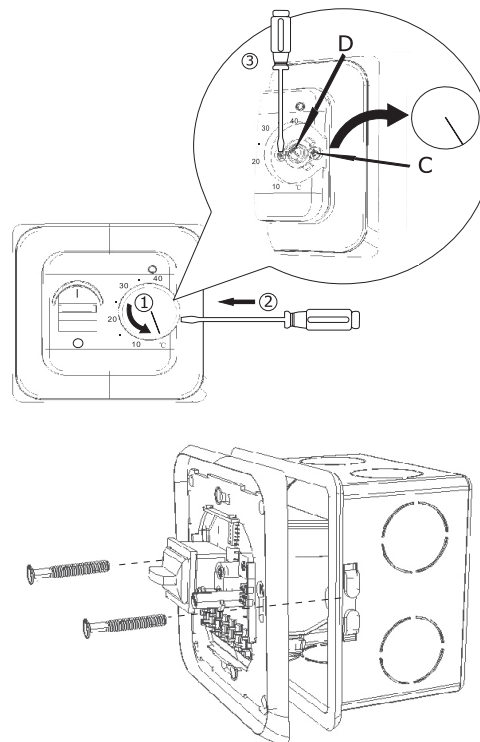
**2. Ручка регулировки температурного режима:**  
от +5 °C до +40 °C

**3. Индикатор включения нагрузки:**  
красный цвет – включено отопление

## СХЕМА ПОДКЛЮЧЕНИЯ



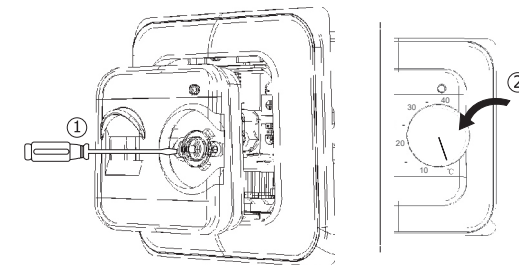
## МОНТАЖ И УСТАНОВКА ТЕМПЕРАТУРЫ



- Отщелкните отверткой ручку регулировки от терморегулятора.
- Ослабьте фиксирующие болты и снимите лицевую панель и внешнюю рамку терморегулятора.
- Выполните подключение контактов терморегулятора согласно приведенной выше схеме.
- Установите терморегулятор в электроустановочную коробку, закрепив его винтами.
- Оденьте внешнюю рамку и лицевую панель терморегулятора, закрепив их винтами.
- Вставьте на место ручку регулировки.

## КАЛИБРОВКА ТЕРМОРЕГУЛЯТОРА

Когда температура в помещении стабилизируется, можно произвести окончательную настройку терморегулятора.

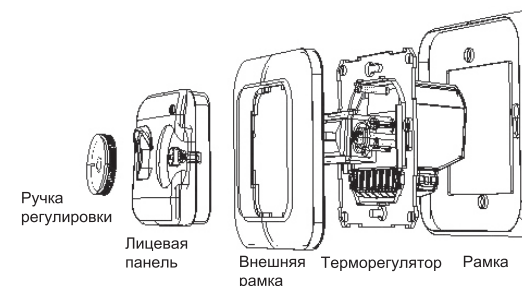


⚠ Если в процессе установки была нечаянно сбита настройка терморегулятора Вы так же можете прибегнуть к этим шагам.

Для калибровки терморегулятора Вам необходимо:

- Включить терморегулятор
- Установить произвольную температуру. Когда температура пола или в помещении стабилизировалась, измерьте температуру пола или в помещении точным термометром.
- Снимите ручку регулировки и вращайте наконечник (D) до отключения нагрева, затем снова наденьте ручку таким образом, чтобы линия индикации показывала такое же значение, как на термометре.

## ТЕРМОРЕГУЛЯТОР В РАЗБОРЕ



## ВОЗМОЖНЫЕ НЕПОЛАДКИ

Не горит индикатор	
Нет электропитания	Проверить энергоснабжение
Нет обогрева	
Проблема с проводами датчика	Проверить соединение
На датчик влияет другой источник тепла	Проверить расположение датчика

ⓘ Перед использованием – внимательно ознакомьтесь с данной инструкцией!

## ВНЕШНИЙ ВИД УСТРОЙСТВА



Терморегулятор SET 70 предназначен для установки и поддержания температуры во внутренних помещениях зданий.

В данной модели используется датчик температуры, размещаемый в полу.

## ТЕХНИЧЕСКИЕ ХАРАКТЕРИСТИКИ

Напряжение: 230±10%V

Пределы регулирования температуры: от +5°C до +40°C

Температура окружающего воздуха: от -5°C до +50°C

Максимальный ток нагрузки: 16 A

Датчик температуры: терморезистор

Длина соединительного кабеля датчика: 3 м

Цвет: белый

Корпус: пластик, не распространяющий горение

Масса: 90 г



Отсканируйте QR-code для получения большей информации по приобретенному устройству

## ГАРАНТИЙНЫЕ ОБЯЗАТЕЛЬСТВА

① **Гарантийный срок составляет 12 месяцев с момента продажи.**

В течение гарантийного срока покупатель имеет право на ремонт или замену изделия при обнаружении неисправностей, при условии выполнения указаний по установке и эксплуатации.

Гарантийные обязательства не распространяются на терморегуляторы имеющие механические повреждения, а также если дефект возник в результате неправильного монтажа подключения и эксплуатации данного прибора.

Обязательным для выполнения гарантийных обязательств является наличие заполненного гарантийного талона с указанием наименования изделия и штампа продавца.

### ⚠ **Гарантия не распространяется:**

- На неисправности, которые вызваны неправильным подключением (установкой), если изделие подвергалось конструктивным изменениям или самостоятельному ремонту.
- На неисправности, которые вызваны не зависящими от производителя причинами, такими как перепады напряжения питания, попадание внутрь изделия посторонних предметов, жидкостей и т.п.
- На внешние и внутренние загрязнения, царапины, трещины, потертости и прочие механические повреждения, возникшие в процессе эксплуатации.

## ГАРАНТИЙНЫЙ ТАЛОН

Модель терморегулятора SET

---

Дата продажи:

---

Серийный номер изделия:

---

Подпись и печать продавца:

---

Подпись покупателя:

---

Монтаж произвел:

---

Прибор установлен по адресу:

---

① При наступлении гарантийного случая обращаться по месту приобретения.

Производитель: NANJING CODEAL CORP., LTD. Юр. адрес:  
378, EAST ZHONGSHAN ROAD, NANJING, 210002, CHINA /  
tel.: 0086 25 84526184 /fax: 0086 25 84537179